

SP SERIE

ZELFAANZUIGENDE ZIJKANAALPOMP

Monoblok centrifugaal-elektropomp met zijkanaal en stervormige waaier, met goede zelfaanzuigende eigenschappen, ook wanneer er opgeloste gassen in het water aanwezig zijn en als de zuigleiding niet volledig met water gevuld is.

- ❑ **DE WAAIER VAN VERNIKKELD MESSING BEVINDT ZICH TUSSEN TWEE MESSING PLATEN IN HET POMPHUIS, OM BLOKKERING DOOR ROESTVORMING TE VOORKOMEN.**



TOEPASSINGEN

- Transport van water voor huishoudelijk gebruik.
- Kleinschalige beregening van moestuinen en tuinen.
- Wassen en spoelen.
- Toepassingen met moeilijke aanzuig condities.

TECHNISCHE SPECIFICATIES

- **Capaciteit tot 45 l/min (2,7 m3/h).**
- **Opvoerhoogte tot 50 m.**
- **Maximale werkdruk 8 bar**
- **Continuwerking.**
- **Temperatuur van de verpompte vloeistof van -10 °C tot +40 °C.**
- **Maximale omgevingstemperatuur 40 °C.**
- Gesloten motor met externe ventilatie en aluminium huis met koelribben.
- Uitvoeringen:
- **Monofase** 220 V 50 Hz, permanente condensator en beveiliging tegen overbelasting met automatische reset, ingebouwd.
- **Driefase** 220-240/380-415 V 50 Hz, beveiliging dient door de gebruiker te worden voorzien.
- **Vermogen tot 0,75 kW.**
- **Isolatie klasse F.**
- **Beschermingsgraad IP44.**

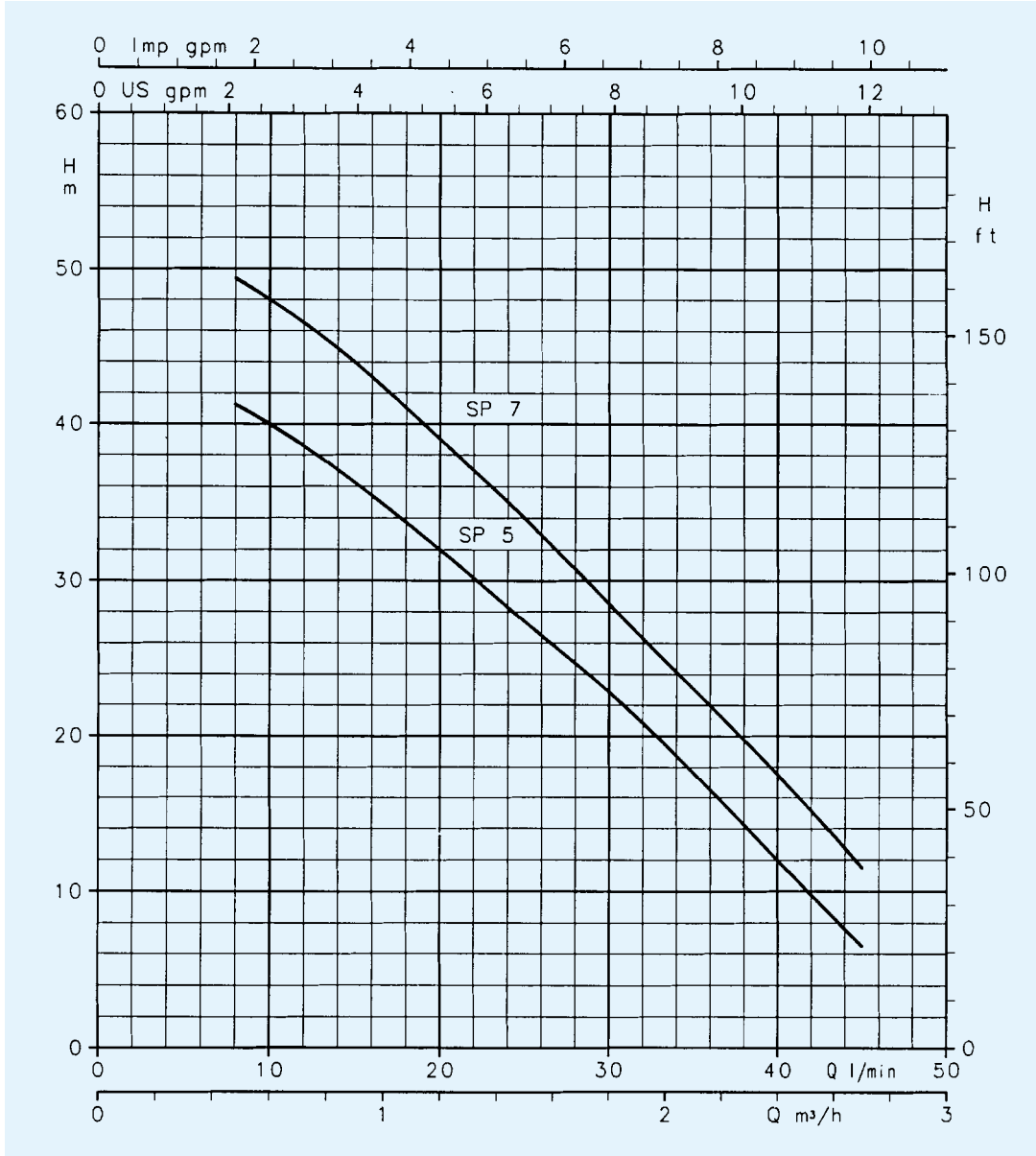
MATERIALEN TABEL

ONDERDEEL	MATERIAAL
Pomphuis en lantaarnstuk	GIETIJZER
Waaier	VERNIKKELD MESSING
Voor deksel, diffusor en vulplug	MESSING
As verlenging	ROESTVASTSTAAL (AISI 303 - DIN 1.4305)
Mechanische asafdichting	KOOL/KERAMIEK
O-Ringen	NBR



DEWAELE TECHNICAL AGENCIES
 Hazewindstraat 71
 B-8540 DEERLJK
 T +32 (0)56 73 5671
 bernardcallens@dta-industrial.be
 www.dta-pompen.com

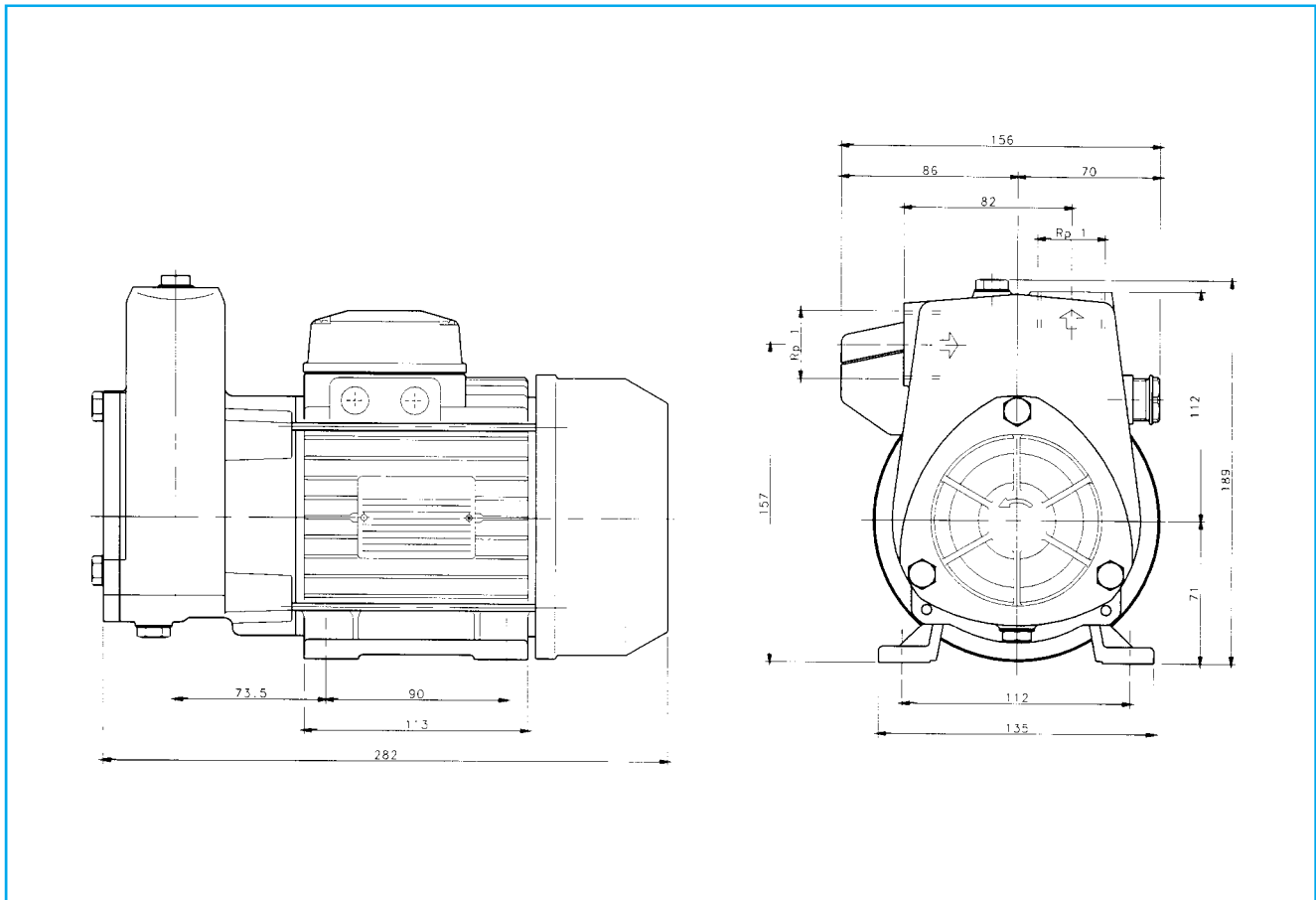
**SP SERIE
GRAFIEKEN BIJ 2850 min⁻¹ 50 Hz**



POMPTYPE		kW	HP	kW OPGENOMEN		CONDENSATOR		OPGENOMEN STROOM			Q = CAPACITEIT								
MONOFASE 220-240 V 50 Hz	DRIEFASE 220-240/ 380-415 V 50 Hz			MONO- FASE	DRIE- FASE	μF	V	MONO- 220- 240 V	DRIEFASE 220- 240 V	380- 415 V	l/min	10	15	20	25	30	35	40	45
SP5	SP5T	0,55	0,75	0,88	0,9	18	450	4,0	2,8	1,6		40	36	32	27	23	17,5	12	6,5
SP7	SP7T	0,75	1	1,1	1,15	22	450	5,1	3,5	2		48	44	39	34	28,5	23	17,5	11,5

De prestaties gelden voor vloeistoffen met een dichtheid van $\rho = 1,0 \text{ kg/dm}^3$ en een kinematische viscositeit van $\gamma = 1 \text{ mm}^2/\text{sec}$.

AFMETINGEN EN GEWICHT SP SERIE



POMPTYPE	GEWICHT kg
SP5 - SP5T	11
SP7 - SP7T	12