

DOC SERIE

DOMPELPOMPEN VOOR SCHOON WATER

De DOC pompen zijn veelzijdig, corrosiebestendig en compact. Er zijn drie basisuitvoeringen beschikbaar met vermogens van 0,3 tot 0,7 kW.

Leverbaar in 7VX uitvoering met Vortex-waaier.

TOEPASSINGEN

- Legen van putten of reservoirs van regenwater, gefilterd water of huishoudelijk afvalwater.
- Kleinschalige beregening van moestuinen of tuinen met gebruik van regenwaterreservoirs.
- Leegmaken van ondergelopen ondergrondse ruimten zoals garages en kelders.
- Leegpompen van reservoirs, vijvers en zwembaden.

TECHNISCHE SPECIFICATIES

- **Maximale vloeistoftemperatuur 40°C met gedeeltelijk ondergedompeelde pomp.**
- **Droge motor.**
- Maximale dompediepte 5 m.
- **Isolatie klasse B.**
- De DOC 3 heeft een capaciteit tot 145 l/min en een opvoerhoogte tot 7 m, vrije doorgang van vaste zwevende delen tot 10 mm. Deze is alleen in de monofase uitvoering verkrijgbaar.
- De DOC 7 heeft een capaciteit tot 230 l/min en een opvoerhoogte tot 11 m, vrije doorgang van vaste zwevende delen tot 10 mm.
- De DOC7VX heeft een capaciteit tot 180 l/min en een maximale opvoerhoogte van 7 m, kan vloeistoffen met zwevende vaste delen met een maximale diameter van 20 mm verpompen.
- Op verzoek is 'de inrichting voor lage aanzuiging' verkrijgbaar, die gemonteerd kan worden op de DOC3 en op de DOC7. Deze kan een overstromde vloer (tot 3 mm restwater) droog maken.
- Uitvoeringen:
 - **Monofase 220 V 50 Hz 2 polig (2850 min-1).**
 - Driefase 380-415 V 50 Hz 2 polig (2850 min-1).
- Op verzoek zijn uitvoeringen van 60 Hz of uitvoeringen zonder vlotterschakelaar (SG) leverbaar.



- **De monofase uitvoeringen hebben: Een voorgemonteerde vlotterschakelaar voor de automatische werking van de pomp (op verzoek ook zonder verkrijgbaar, SG). Geïntegreerde condensator in de pomp. Thermische motorbeveiliging om de pomp uit te schakelen in geval van oververhitting.**

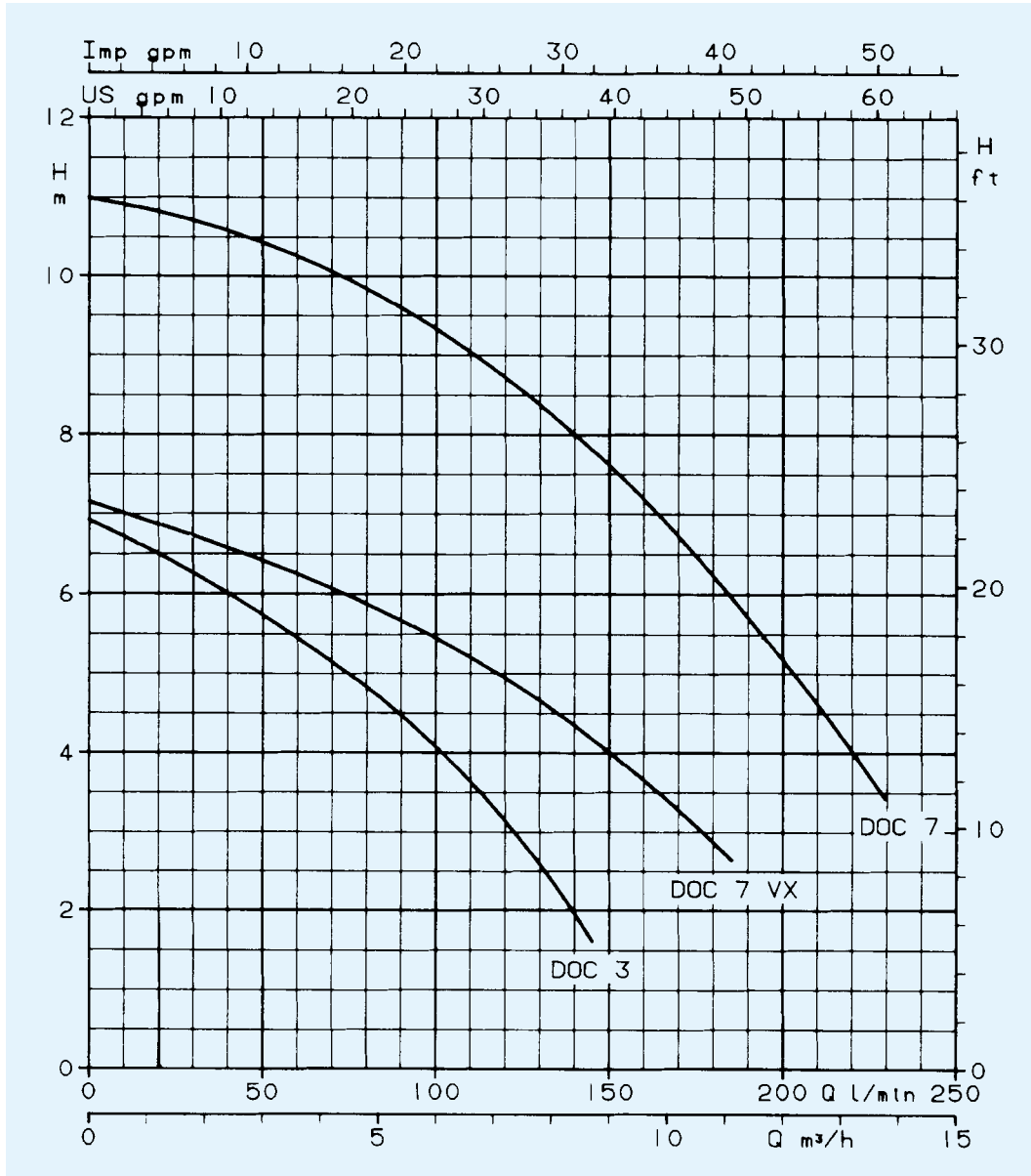
AFDICHTINGSSYSTEEM LAB-LIP SEAL SYSTEM

- De elektrische motor is beveiligd door drie LIP seals. Om te voorkomen dat de Lipseals beschadigen, wat ten koste gaat van de levensduur, is de waaier voorzien van een contraschoep die de vaste delen verwijderd van de afdichtingsgroep, in combinatie met de dubbele LAByrinth en de V-ring op de as.

MATERIALEN TABEL

ONDERDEEL	MATERIAAL
Pomphuis, Aanzuigrooster, Handvat, Steun boven, Waaier	TECHNOPOLYMEER NORYL
Externe mantel, Motorhuis, Deksel onder, Schroeven en trekstangen	ROESTVASTSTAAL (AISI 304 - DIN 1.4301)
As verlenging	ROESTVASTSTAAL (AISI 416 - DIN 1.4005)
Elastomeer	NITRIL RUBBER (NBR)

DOC SERIE
GRAFIEKEN BIJ 2850 min⁻¹ 50 Hz



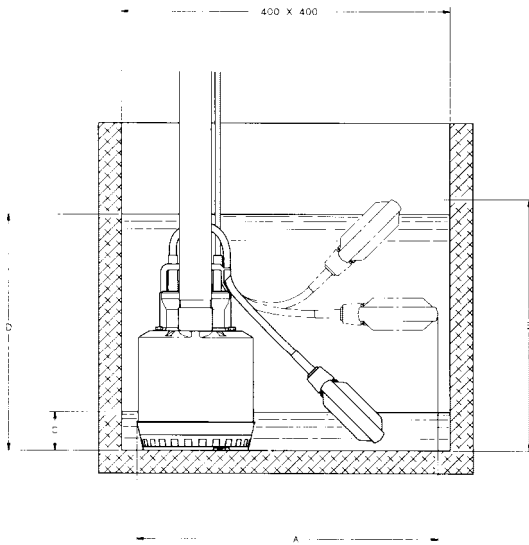
DOC

POMP TYPE		kW	HP	OPGENOMEN kW		CONDENSATOR		OPGENOMEN STROOM IN AMP.		Q = CAPACITEIT										
MONOFASE 220 V 50 Hz	DRIEFASE 380-415 V 50 Hz			MONO-FASE	DRIE-FASE	μF	V	MONO-FASE 220 V	DRIE-FASE 380-415 V	l/min.	25	50	75	100	125	150	175	200	225	
										m³/h	1,5	3	4,5	6	7,5	9	10,5	12	13,5	
											H = TOTALE OPVOERHOOGTE IN METERS WATERKOLOM									
DOC 3	-	0,25	0,33	0,31	-	6	450	1,5	-	6,3	5,7	5	4,1	2,8	-	-	-	-	-	-
DOC 7	DOC 7T	0,55	0,75	0,78	0,7	16	450	3,7	1,4	10,7	10,4	9,9	9,3	8,5	7,6	6,5	5,3	3,7	-	-
DOC 7VX	DOC 7VXT	0,55	0,75	0,7	0,65	16	450	3,4	1,3	6,8	6,4	6	5,4	4,8	4	3	-	-	-	-

OPMERKING: De monofase uitvoeringen zonder vloterschakelaar worden aangegeven met de toevoeging 'SG'.
De prestaties worden gegarandeerd binnen de grenzen die zijn bepaald door de norm ISO 2548 voor klasse C pompen in serieproductie.
De prestaties gelden voor vloeistoffen met een dichtheid van $\rho = 1,0 \text{ kg/dm}^3$ en een kinematische viscositeit van $\nu = 1 \text{ mm}^2/\text{sec}$.

INSTALLATIESCHEMA

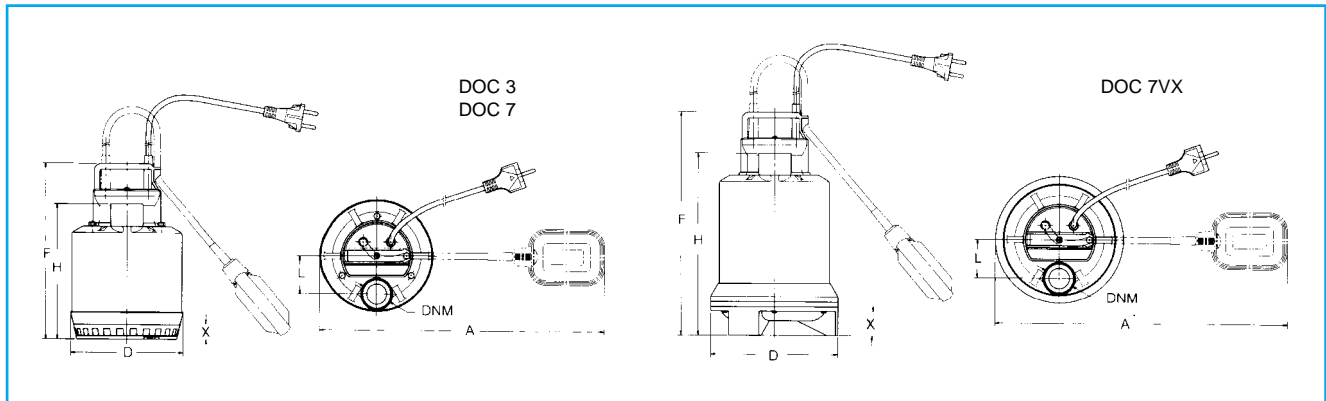
DEWAELE TECHNICAL AGENCIES
 Hazewindstraat 71
 B-8540 DEERLJK
 T +32 (0)56 73 5671
 bernardcallens@dta-industrial.be
 www.dta-pompen.com



ELEKTROPOMP TYPE	AFMETINGEN IN mm		MINIMUM-PEIL WATER	MAXIMUM-PEIL WATER
	A	B		
DOC 3	390	330	50	310
DOC 7	390	370	90	350
DOC 7VX	390	395	115	375

AFMETINGEN EN GEWICHT DOC SERIE

DOC



ELEKTROPOMP TYPE	AFMETINGEN IN mm						DNM	GEWICHT kg
	A	D	F	H	L	X		
DOC 3	390	155	245	188	54	20	G 1 1/4	4
DOC 7	390	155	285	228	54	20	G 1 1/4	6
DOC 7VX	390	175	310	252	54	50	G 1 1/4	6

X = Minimaal leidingsniveau. 3 mm indien de inrichting voor de lage aanzuiging wordt toegepast op DOC 3 en DOC 7

ACCESSOIRES

