



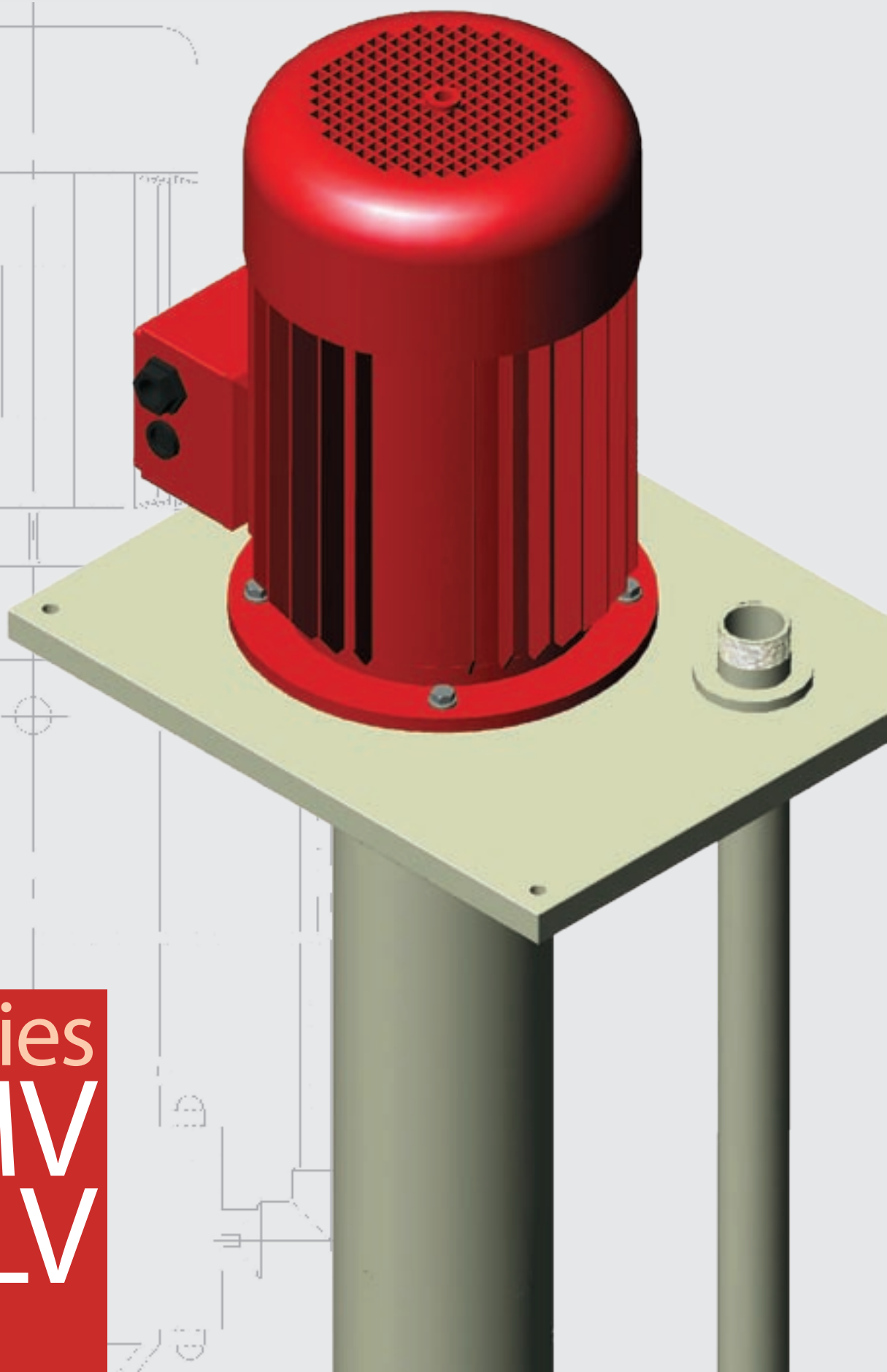
**AFFETTI**

Pumps for corrosive liquids



Pompe  
centrifughe  
verticali  
monoblocco

Centrifugal  
close coupled  
sump pumps



series  
**CMV**  
**CLV**

# CMV

**1** Tubo di mandata in unico pezzo realizzato in termoplastico.

**2** Corpo-pompa in PP, PVDF, PEHD ricavato interamente da lavorazione meccanica. Per le macchine 25-125, 32-125, 40-130, 40-160, 50-160, il pezzo viene stampato ad iniezione solo in PP e PVDF.

**3** Girante centrifuga in PP, PVDF, PE-UHMW, (per le macchine 25-100, 25-125, 32-125, 40-130, 40-160, 50-160, il pezzo è realizzato solo in PP e PVDF); versione semi-aperta per liquidi carichi e chiusa per il pompaggio di soluzioni con temperature elevate. Autobilanciamento assiale garantito da contropialettature posteriori, inserto centrale metallico protetto.

**4** Bussola di guida statica in Al<sub>2</sub>O<sub>3</sub>. Per le macchine con lunghezza della colonna da 1000 a 2000 mm, viene realizzata in PTFE CG (su richiesta in SiC).

**5** Motore elettrico asincrono trifase secondo la normativa IEC (a richiesta NEMA).

**6** Colonna costruita interamente in termoplastico

**7** Piastra di elevato spessore in PP.

**8** Bussola di guida rotante in PTFE CG. Per le macchine con lunghezza della colonna da 1000 a 2000 mm, viene realizzata in Al<sub>2</sub>O<sub>3</sub> (su richiesta in SiC).

**9** Albero bilanciato in acciaio al carbonio 39NiCrMo<sub>3</sub>, strutturato per sopportare agevolmente forze torsionali e radiali. Ricavato completamente da barra piena tramite lavorazione meccanica è rivestito completamente in termoplastico



ATEX 94/9/EC

**1** Thermoplastic, one-piece construction, discharge pipe.

**2** Casing made of PP, PVDF or PEHD, manufactured using mechanical machining processes. For pump models 25-125, 32-125, 40-130, 40-160 and 50-160, the part is injection moulded and is only available in PP or PVDF.

**3** Centrifugal impeller in PP, PVDF or PE-UHMW (the part is only available in PP or PVDF for pump models 25-100, 25-125, 32-125, 40-130, 40-160 and 50-160); semi-open version for particle-loaded fluids or closed for pumping solutions at high temperatures. Axial self-balancing guaranteed by rear counterblades; protected central metal insert.

**4** Static guide bushing in Al<sub>2</sub>O<sub>3</sub>. Made of PTFE CG (SiC available on request) for pumps with column lengths from 1000 to 2000 mm.

**5** Three-phase asynchronous electric motor, in compliance with IEC (NEMA available on request).

**6** Column manufactured entirely from thermoplastic material.

**7** Plate in extra-thick PP.

**8** Revolving guide bushing in PTFE CG. Made of Al<sub>2</sub>O<sub>3</sub> (SiC available on request) for pumps with column lengths from 1000 to 2000 mm.

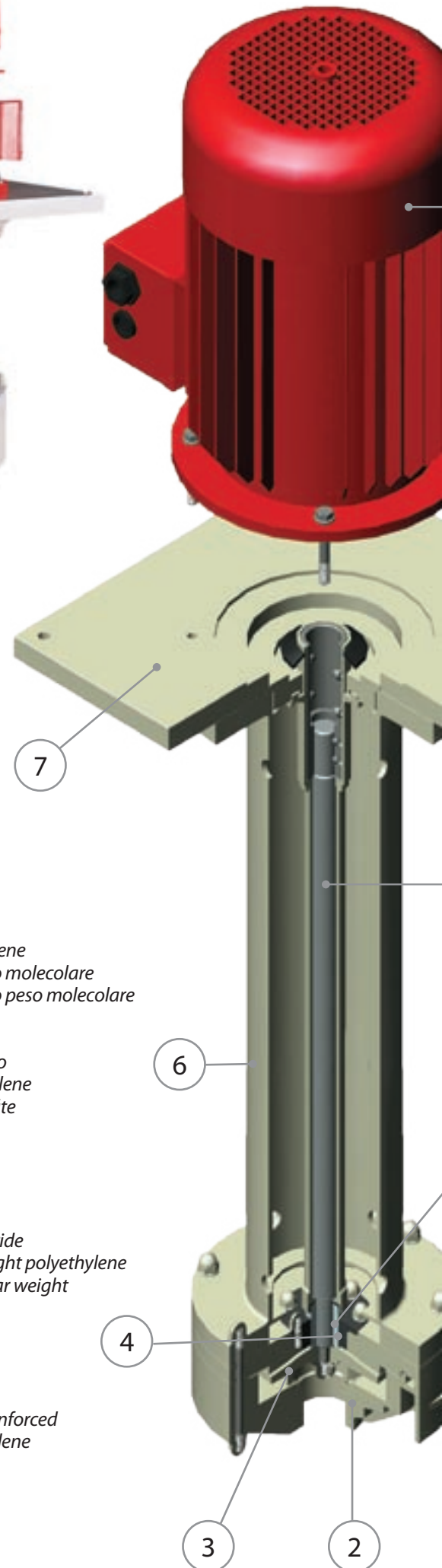
**9** Balanced shaft made of 39NiCrMo<sub>3</sub> carbon steel, structured to easily support torsional and radial forces. Made exclusively from solid bar stock using mechanical machining processes and fully coated in thermoplastic material.

## Legenda

PP	polipropilene
PVDF	floruro di polivinilidene
PEHD	polietilene alto peso molecolare
PE-UHMW	polietilene ultra alto peso molecolare
EPDM	etilenpropilene
FPM	fluoroelastomero
FFKM	perfluoroelastomero
PTFE-CG	politetrafluoruro etilene caricato carbo-grafite
Al <sub>2</sub> O <sub>3</sub>	allumina
SiC	carburo di silicio

## Legend

PP	polypropylene
PVDF	polyvinylidene fluoride
PEHD	high molecular weight polyethylene
PE-UHMW	extra-high molecular weight polyethylene
EPDM	ethyl propylene diene monomer
FPM	fluoroelastomer
FFKM	perfluoroelastomer
PTFE-CG	carbon-graphite reinforced polytetrafluoroethylene
Al <sub>2</sub> O <sub>3</sub>	alumina
SiC	silicon carbide



# CMV CLV

5

## Caratteristiche generali

- Adatta al pompaggio di liquidi corrosivi
- Costruzione solida
- Albero fissato rigidamente al motore e guidato da bussole in Al<sub>2</sub>O<sub>3</sub> - PTFE-CG
- Facile manutenzione
- Lunghezza della colonna da 250 a 2000 mm
- Verniciatura motore primer epossidico 50/80 µm più strato poliuretano 70/80 µm rosso RAL 3001

## CMV-S (cantilever)

- Adatta al pompaggio di liquidi corrosivi con presenza di solidi
- Costruzione solida
- Basso costo di manutenzione e facilità d'intervento
- Albero a sbalzo senza bussole di guida fissato rigidamente al motore

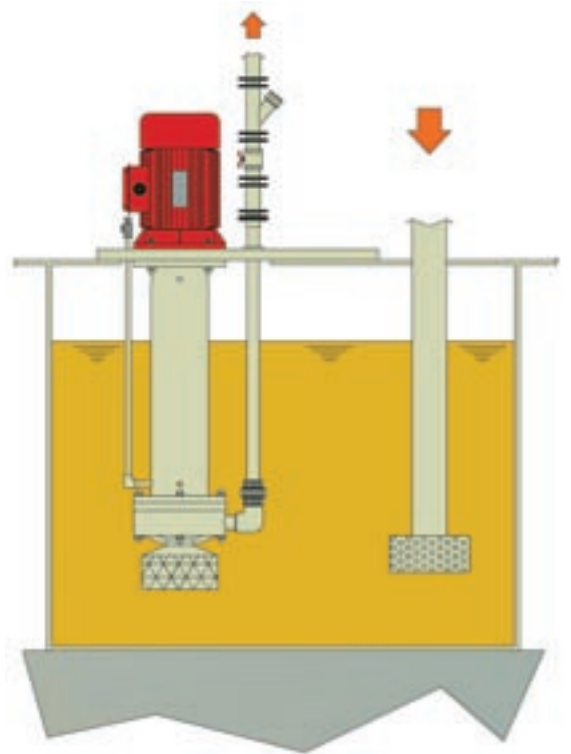
- Motore fissato direttamente alla piastra
- Possibilità di funzionare a secco
- Certificabile ATEX 94/9/EC
- Lunghezza della colonna 250-500 mm
- Verniciatura motore primer epossidico 50/80 µm più strato poliuretano 70/80 µm rosso RAL 3001

## Materiali

- Parti a contatto con il liquido pompato in PP - PVDF - PEHD - PE-UHMW
- O-rings e guarnizioni in EPDM - FPM - FFKM
- Albero in acciaio 39NiCrMo3 rivestito in termoplastico

## Temperature d'esercizio

- PP 0° C + 80° C
- PVDF -10° C +100° C
- PEHD -5° C + 70° C



## Accessori

- Attacco flangiato in mandata
- Tettuccio parapigioggia motore
- Filtro montato in aspirazione
- Tubo di prolunga montato in aspirazione
- Raccordo di lavaggio bussole di guida (solo CMV CLV)

- bushings, fixed rigidly to the motor
- Motor fixed directly onto the plate
- Dry-run operation is possible
- Can be certified to ATEX 94/9/EC
- Column length from 250 to 500 mm
- Painting of motor: 50/80 µm epoxy primer plus 70/80 µm coat of polyurethane RAL 3001 red

## General characteristics

- Suitable for pumping corrosive fluids
- Solid construction
- Shaft rigidly attached to the motor and guided by Al<sub>2</sub>O<sub>3</sub> - PTFE-CG bushings
- Easy to maintain
- Column length from 250 to 2000 mm
- Painting of motor: 50/80 µm epoxy primer plus 70/80 µm coat of polyurethane RAL 3001 red

## CMV-S (cantilever)

- Suitable for pumping corrosive fluids containing solid particles
- Solid construction
- Low maintenance costs and ease of repair
- Cantilever design shaft without guide

## Materials

- Parts in contact with the fluid pumped in PP - PVDF - PEHD - PE-UHMW
- O-rings and seals in EPDM - FPM - FFKM
- Shaft in thermoplastic-coated 39NiCrMo3 steel

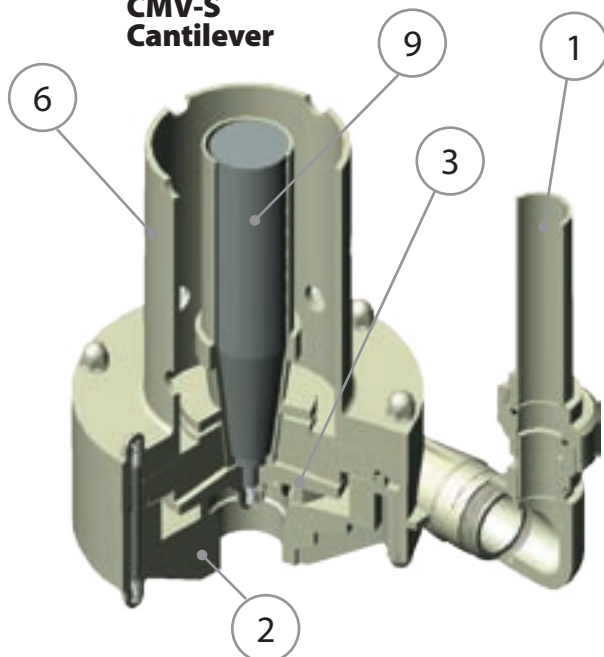
## Working temperatures

- PP 0° C + 80° C
- PVDF -10° C +100° C
- PEHD -5° C + 70° C

## Accessories

- Flanged connection on discharge line
- Motor rain guard
- Filter on suction line
- Extension pipe on suction line
- Guide bushing washing fitting (only CMV CLV)

## CMV-S Cantilever



9

9

8

6

9

1

3

2

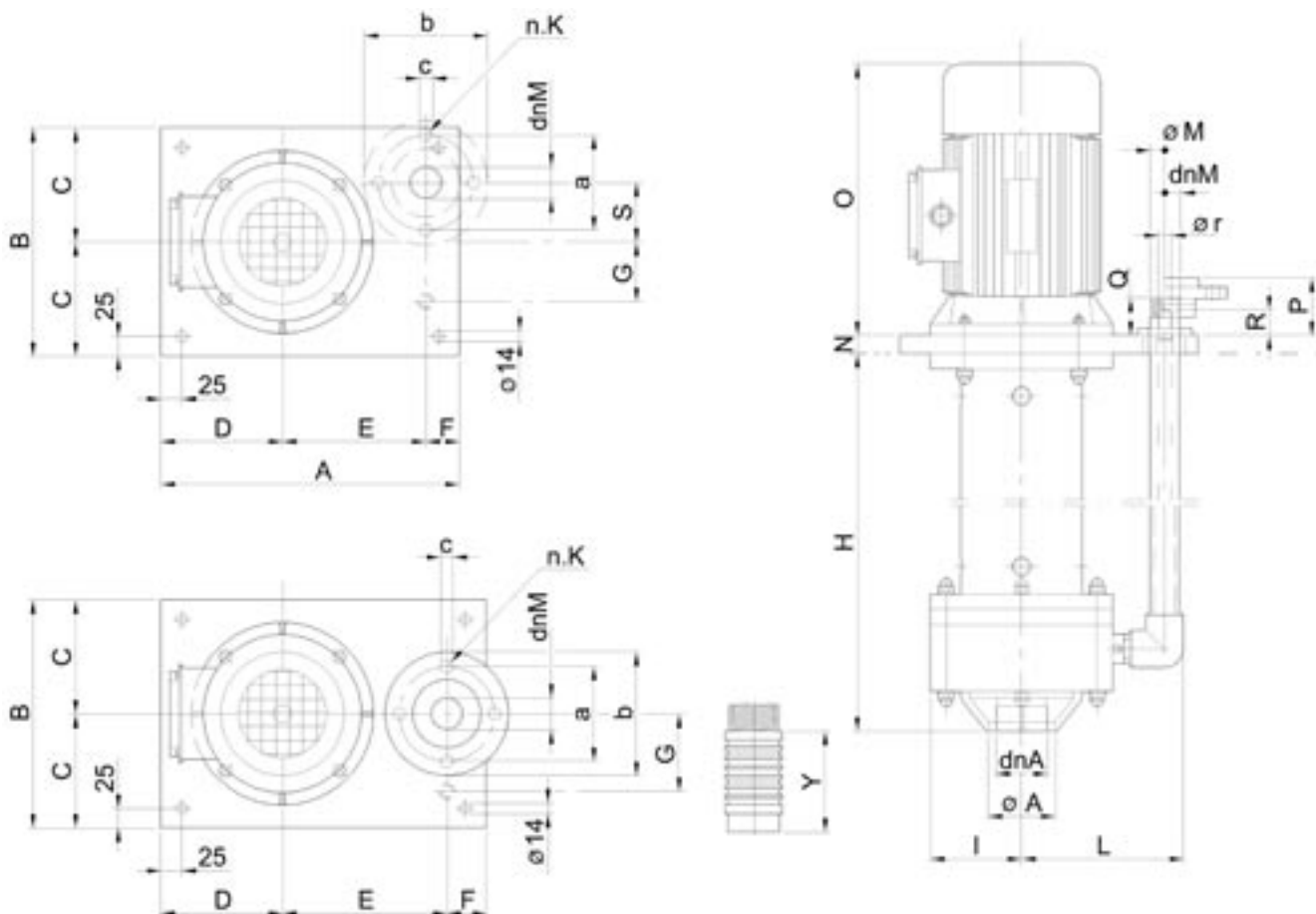


## Dimensioni d'ingombro Overall dimensions

La bocca di mandata può montare di serie flange ISO (a richiesta ANSI o JIS). I motori installati sono asincroni trifase e selezionati in base alle prestazioni richieste e rispondono alle normative IEC (a richiesta NEMA). Le frequenze disponibili sono 50 e 60 Hz

The discharge outlet is supplied with ISO flange connections (ANSI or JIS connections are available on request). The pumps are fitted with three-phase asynchronous motors, manufactured in accordance with the IEC standard (NEMA available on request), and selected according to the performance required. 50 and 60 Hz frequencies are available.

Type	Motor min/max	A	B	H	N	0	dnA	dnM	ØA	ØM	a	b	c	K	Ør
25-100	71	410	350	20	176	226	40	25	1½"	1"	85	100	14	4	½"
	90														
25-125	80	410	350	20	209	272	40	25	1½"	1"	85	100	14	4	½"
	100														
32-125	80	480	400	20	209	299	50	32	2"	1¼"	100	140	18	4	½"
	112														
32-200	90	710	540	30	226	455	50	32	2"		100	140	18	4	½"
	160														
40-130	80	530	450	30	209	370	50	40	2"	1½"	110	150	18	4	½"
	132														
40-160	80	610	500	30	209	390	65	40	2"	1½"	110	150	18	4	½"
	160														
40-200	80	710	540	30	209	390	65	40	2½"		110	150	18	4	½"
	160														
50-160	80	610	500	30	209	455	65	50	2½"	2"	125	165	18	4	½"
	160														
50-200	90	710	540	40	248	500	80	50	3"		125	165	18	4	½"
	200														
50-250	100	720	570	30	272	500	80	50	3"		125	165	18	4	½"
	225														
65-125	90	670	500	30	248	455	100	65	4"		145	185	18	4	½"
	160														
65-160	90	750	570	30	248	455	100	65	4"		145	185	18	4	½"
	160														
65-200	90	710	540	40	248	500	100	65	4"		145	185	18	4	½"
	180														
65-250	90	720	570	30	248	455	100	65	4"		145	185	18	4	½"
	160														
80-200	90	710	534	40	226	500	125	80	5"		160	200	18	8	½"
	225														
80-250	112	760	570	30	299	500	125	80	5"		160	200	18	8	½"
	180														
100-250	100	864	570	30	272	500	125	100	5"		180	220	18	8	½"
	180														
125-250	132	930	600	40	370	700	150	125	6"		210	250	18	8	½"
	250														





**1** Tubo di mandata in unico pezzo realizzato in termoplastico .

**2** Corpo-pompa in PP, PVDF, PEHD ricavato interamente da lavorazione meccanica. Per le macchine 25-125, 32-125, 40-130, 40-160, 50-160, il pezzo viene stampato ad iniezione solo in PP e PVDF.

**3** Girante centrifuga in PP, PVDF, PE-UHMW , ( per le macchine 25-100, 25-125, 32-125, 40-130, 40-160, 50-160, il pezzo è realizzato solo in PP e PVDF) ; versione semi-aperta per liquidi carichi e chiusa per il pompaggio di soluzioni con temperature elevate. Auto-bilanciamento assiale garantito da contropaletture posteriori, inserto centrale metallico protetto .

**4** Bussola di guida statica in Al2O3 . Per le macchine con lunghezza della colonna da 1000 a 2000 mm, viene realizzata in PTFE CG (su richiesta in SiC) .

**5** Motore elettrico asincrono trifase secondo la normativa IEC (a richiesta NEMA).

**6** Colonna costruita interamente in termoplastico

**7** Piastra di elevato spessore in PP.

**8** Bussola di guida rotante in PTFE CG. Per le macchine con lunghezza della colonna da 1000 a 2000 mm, viene realizzata in Al2O3 (su richiesta in SiC) .

**9** Albero bilanciato in acciaio al carbonio 39NiCr-Mo3, strutturato per sopportare agevolmente forze torsionali e radiali. Ricavato completamente da barra piena tramite lavorazione meccanica è rivestito completamente in termoplastico

**10** Lanterna in alluminio montata per distanziare il motore dal resto della pompa.

**1** Thermoplastic, one-piece construction, discharge pipe.

**2** Casing made of PP, PVDF or PEHD, manufactured using mechanical machining processes. For pump models 25-125, 32-125, 40-130, 40-160 and 50-160, the part is injection moulded and is only available in PP or PVDF.

**3** Centrifugal impeller in PP, PVDF or PE-UHMW (the part is only available in PP or PVDF for pump models 25-100, 25-125, 32-125, 40-130, 40-160 and 50-160); semi-open version for particle-loaded fluids or closed for pumping solutions at high temperatures. Axial self-balancing guaranteed by rear counterblades; protected central metal insert.

**4** Static guide bushing in Al2O3 . Made of PTFE CG (SiC available on request) for pumps with column lengths from 1000 to 2000 mm.

**5** Three-phase asynchronous electric motor, in compliance with IEC (NEMA available on request).

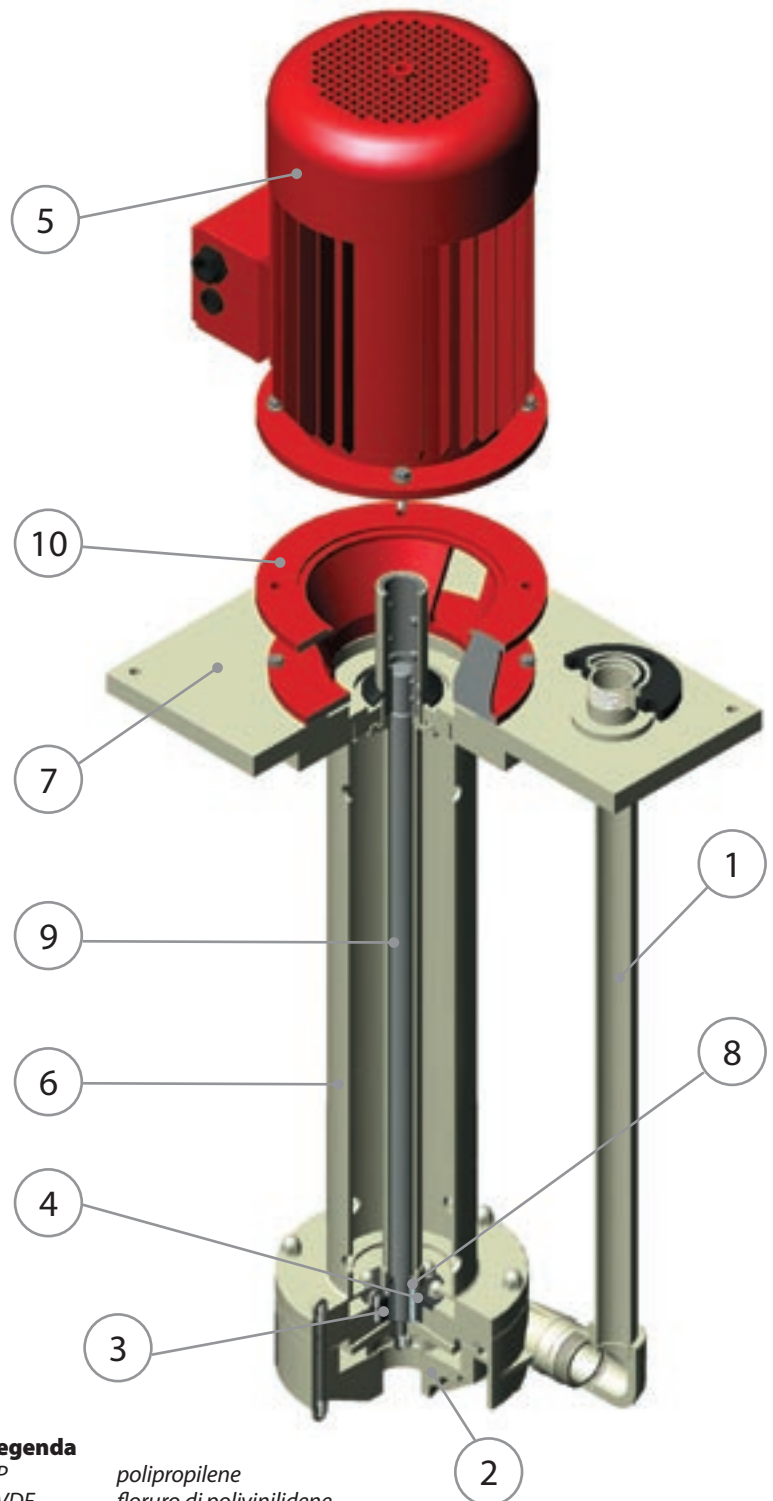
**6** Column manufactured entirely from thermoplastic material.

**7** Plate in extra-thick PP.

**8** Revolving guide bushing in PTFE CG. Made of Al2O3 (SiC available on request) for pumps with column lengths from 1000 to 2000 mm.

**9** Balanced shaft made of 39NiCrMo3 carbon steel, structured to easily support torsional and radial forces. Made exclusively from solid bar stock using mechanical machining processes and fully coated in thermoplastic material.

**10** Intermediate adaptor in aluminium fitted to distance the motor from the rest of the pump.



#### Legenda

PP

PVDF

PEHD

PE-UHMW

EPDM

FPM

FFKM

PTFE-CG

Al2O3

SiC

polipropilene

fluoruro di polivinilidene

polietilene alto peso molecolare

polietilene ultra alto peso molecolare

etilpropilene

fluoroelastomero

perfluoroelastomero

politetrafluoruro etilene

caricato carbo-grafite

allumina

carburo di silicio

#### Legend

PP

PVDF

PEHD

PE-UHMW

EPDM

FPM

FFKM

PTFE-CG

Al2O3

SiC

polypropylene

polyvinylidene fluoride

high molecular weight

polyethylene

extra-high molecular weight polyethylene

ethyl propylene diene monomer

fluoroelastomer

perfluoroelastomer

carbon-graphite reinforced

polytetrafluoroethylene

alumina

silicon carbide

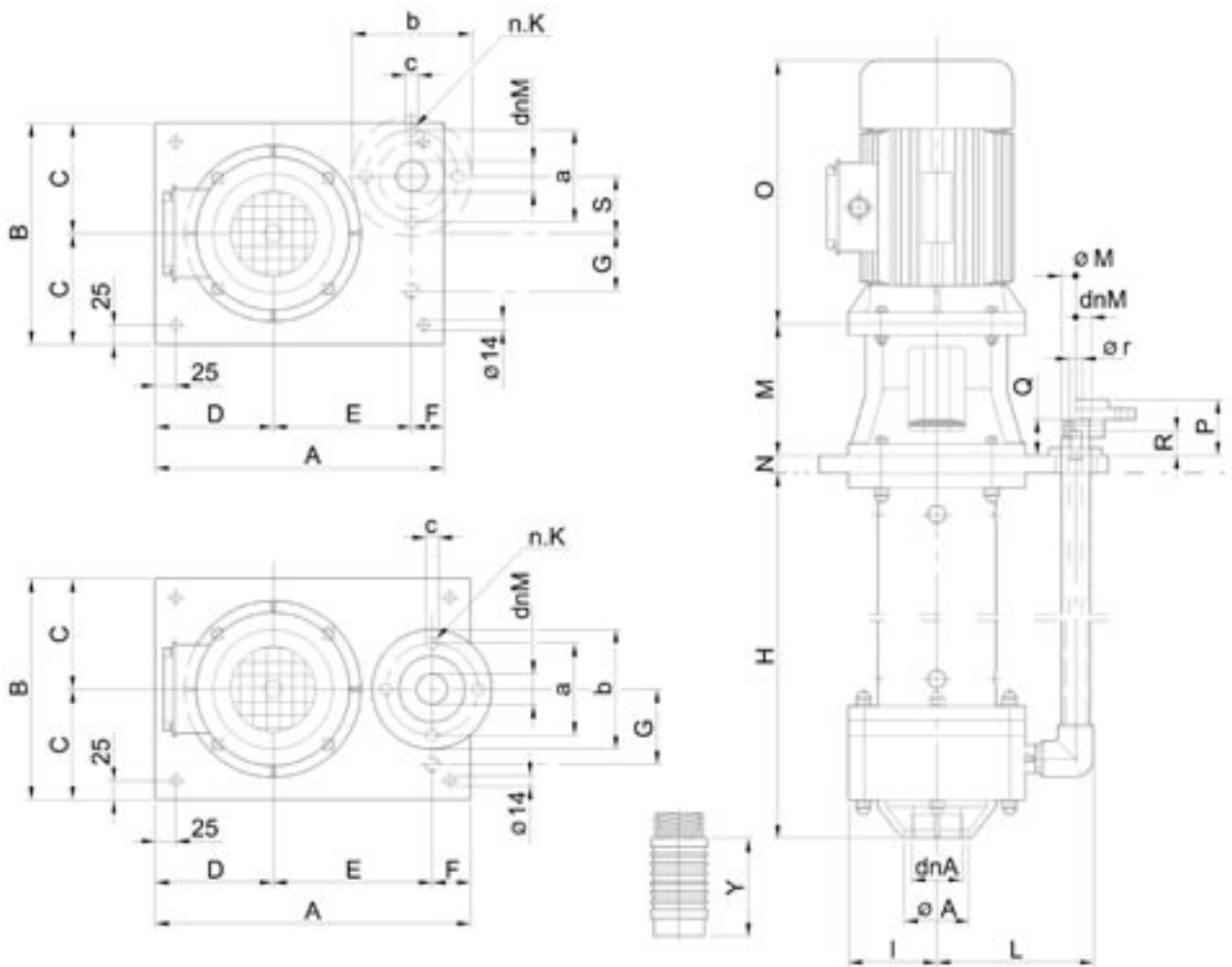


## Dimensioni d'ingombro Overall dimensions

La bocca di mandata può montare di serie flange ISO (a richiesta ANSI o JIS). I motori installati sono asincroni trifase e selezionati in base alle prestazioni richieste e rispondono alle normative IEC (a richiesta NEMA). Le frequenze disponibili sono 50 e 60 Hz

The discharge outlet is supplied with ISO flange connections (ANSI or JIS connections are available on request). The pumps are fitted with three-phase asynchronous motors, manufactured in accordance with the IEC standard (NEMA available on request), and selected according to the performance required. 50 and 60 Hz frequencies are available.

Type	Motor min/max	A	B	H	M	N	O	dnAdnM	ØA	ØM	a	b	c	K	Ør	
25-100	71	410	350		106	20	176	40	25	1½"	1"	85	100	14	4	½"
	226															
25-125	80	410	350		106	20	209	40	25	1½"	1"	85	100	14	4	½"
	272															
32-125	80	480	400		106	20	209	50	32	2"	1¼"	100	140	18	4	½"
	299															
32-200	90	710	540		106	30	226	50	32	2"		100	140	18	4	½"
	455															
40-130	80	530	450		106	30	209	50	40	2"	1½"	110	150	18	4	½"
	370															
40-160	80	610	500		106	30	209	65	40	2½"	1½"	110	150	18	4	½"
	390															
40-200	80	710	540		106	30	209	65	40	2½"		110	150	18	4	½"
	390															
50-160	80	610	500		106	30	209	65	50	2½"	1½"	125	165	18	4	½"
	455															
50-200	90	710	540		106	40	248	80	50	3"		125	165	18	4	½"
	500															
50-250	100	720	570		103	30	272	80	50	3"		125	165	18	4	½"
	500															
65-125	90	670	500		106	30	248	100	65	4"		145	185	18	4	½"
	455															
65-160	90	750	570		106	30	248	100	65	4"		145	185	18	4	½"
	455															
65-200	90	710	540		106	40	248	100	65	4"		145	185	18	4	½"
	500															
65-250	90	720	570		106	30	248	100	65	4"		145	185	18	4	½"
	455															
80-200	90	710	534		106	40	226	125	80	5"		160	200	18	8	½"
	500															
80-250	112	760	570		103	30	299	125	80	5"		160	200	18	8	½"
	500															
100-250	100	864	570		103	30	272	125	100	5"		180	220	18	8	½"
	180															



## Curve caratteristiche

Tutte le macchine prodotte sono sottoposte, una per una, a tests idromeccanici con acqua a temperatura di 18°C e sono garantite fino a PN10.

I dati di questo catalogo sono indicativi ma non impegnativi e possono subire delle variazioni senza alcun preavviso.

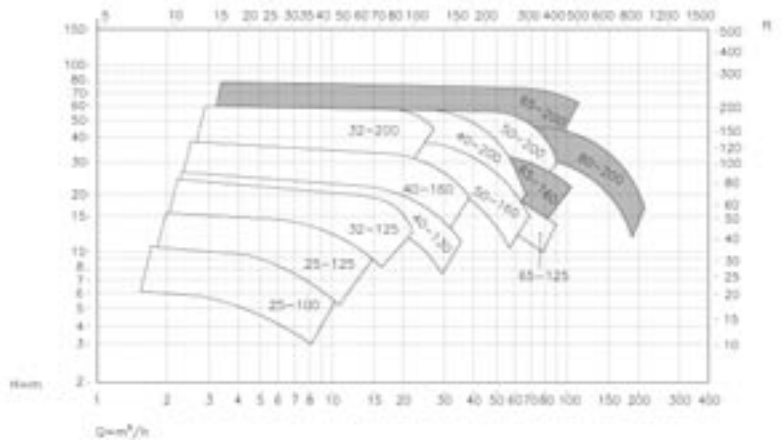
## Characteristic curves

All of the pumps manufactured are subjected to hydro-mechanical tests, one by one, with water at a temperature of 18°C and are guaranteed up to PN10.

The data contained in this catalogue is indicative but not binding and may be subject to change without any prior warning.

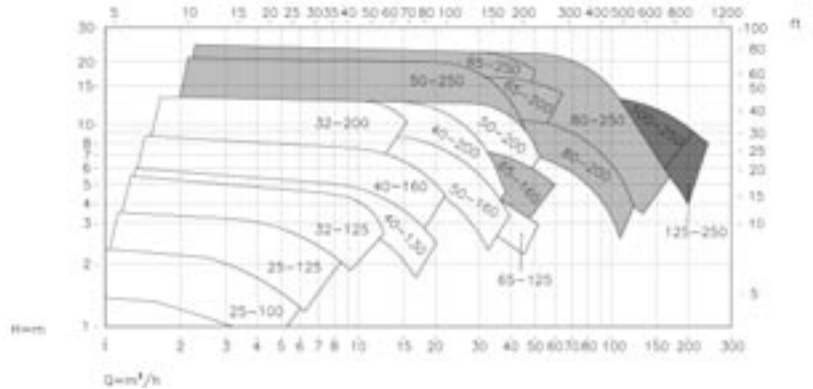
**2900 RPM/50 Hz**

US gpm



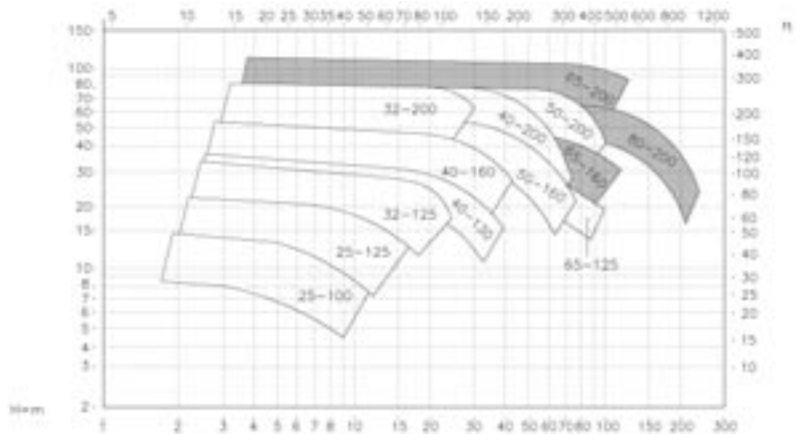
**1450 RPM/50 Hz**

US gpm



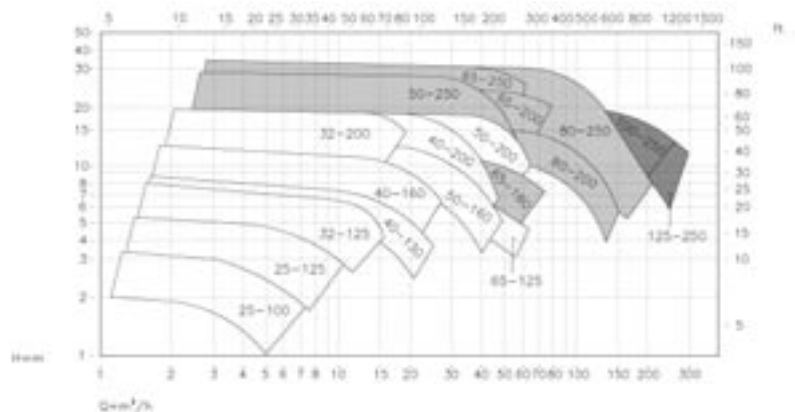
**3450 RPM/60 Hz**

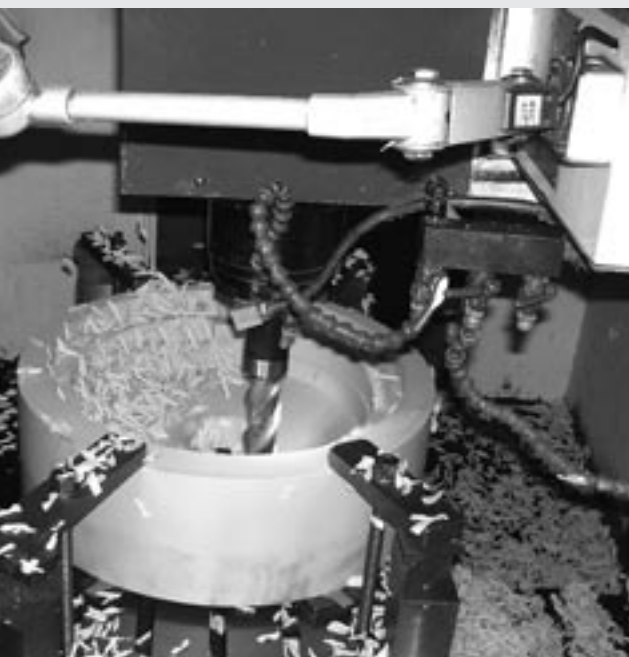
US gpm



**1750 RPM/60 Hz**

US gpm





**AFFETTI**  
Pumps for corrosive liquids

**AFFETTI GIUSEPPE & C. s.n.c**

Via P. Maroncelli, 4  
21053 CASTELLANZA (VA) - ITALY

tel. +39 331 503358 +39 331 505595

fax. +39 331 483007

e-mail for Italy: [vendite@affetti.com](mailto:vendite@affetti.com)

e-mail for others countries : [export@affetti.com](mailto:export@affetti.com)

web site: [www.affetti.com](http://www.affetti.com)

Distributore autorizzato - Authorized distributor



**DEWAELE TECHNICAL AGENCIES**  
Hazewindstraat 71  
B-8540 DEERLJK  
T +32 (0)56 73 5671  
[bernardcallens@dta-industrial.be](mailto:bernardcallens@dta-industrial.be)  
[www.dta-pompen.com](http://www.dta-pompen.com)